

# Schaerer Coffee Art Plus

Modell "CS" Cold Milk System

Oktober 2008



## Grundausrüstung

Herausnehmbarer Milcheinsatz mit ca. 8 Liter Fassungsvermögen

Pumpe für Kühlschrank

1

## Anschlusswerte

Spannung / Nennleistung / Absicherung

230 VAC, 0.07 kW, 10 A

## Dimensionen

Breite / Tiefe / Höhe

260 / 564 / 470 mm

Gewicht

28 kg

Fassungsvermögen

8 Liter

## Vermassung

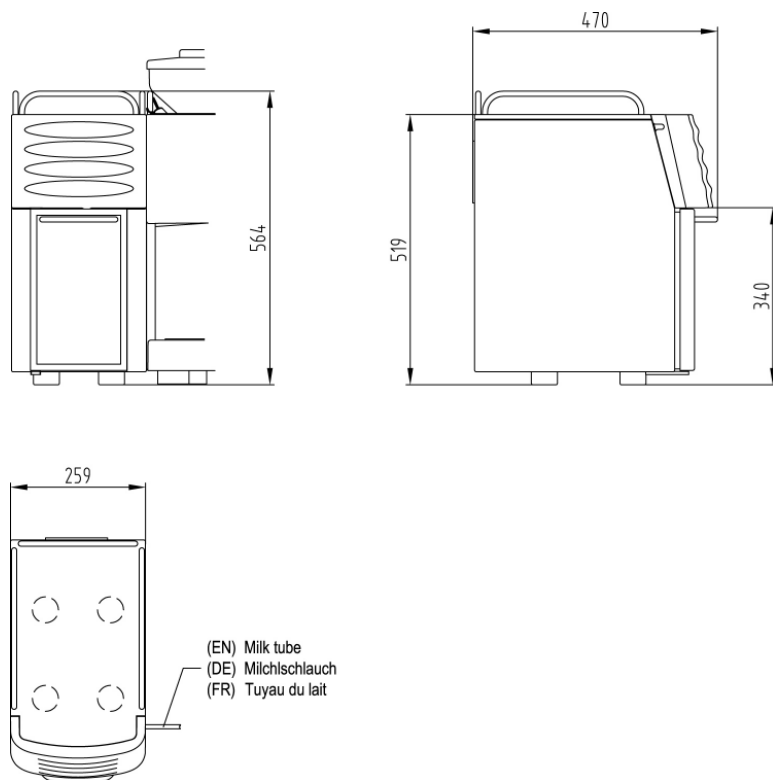


Abbildung / Konfiguration können von offerierten Maschinen abweichen

### M. Schaerer AG

Gewerbstrasse 15

CH - 3302 Moosseedorf

Tél +41 (0)31 858 51 11

Fax +41 (0)31 858 51 40

info@schaerer.com

www.schaerer.com

**schaerer**<sup>®</sup>  
coffee comes to life

SWISS MADE